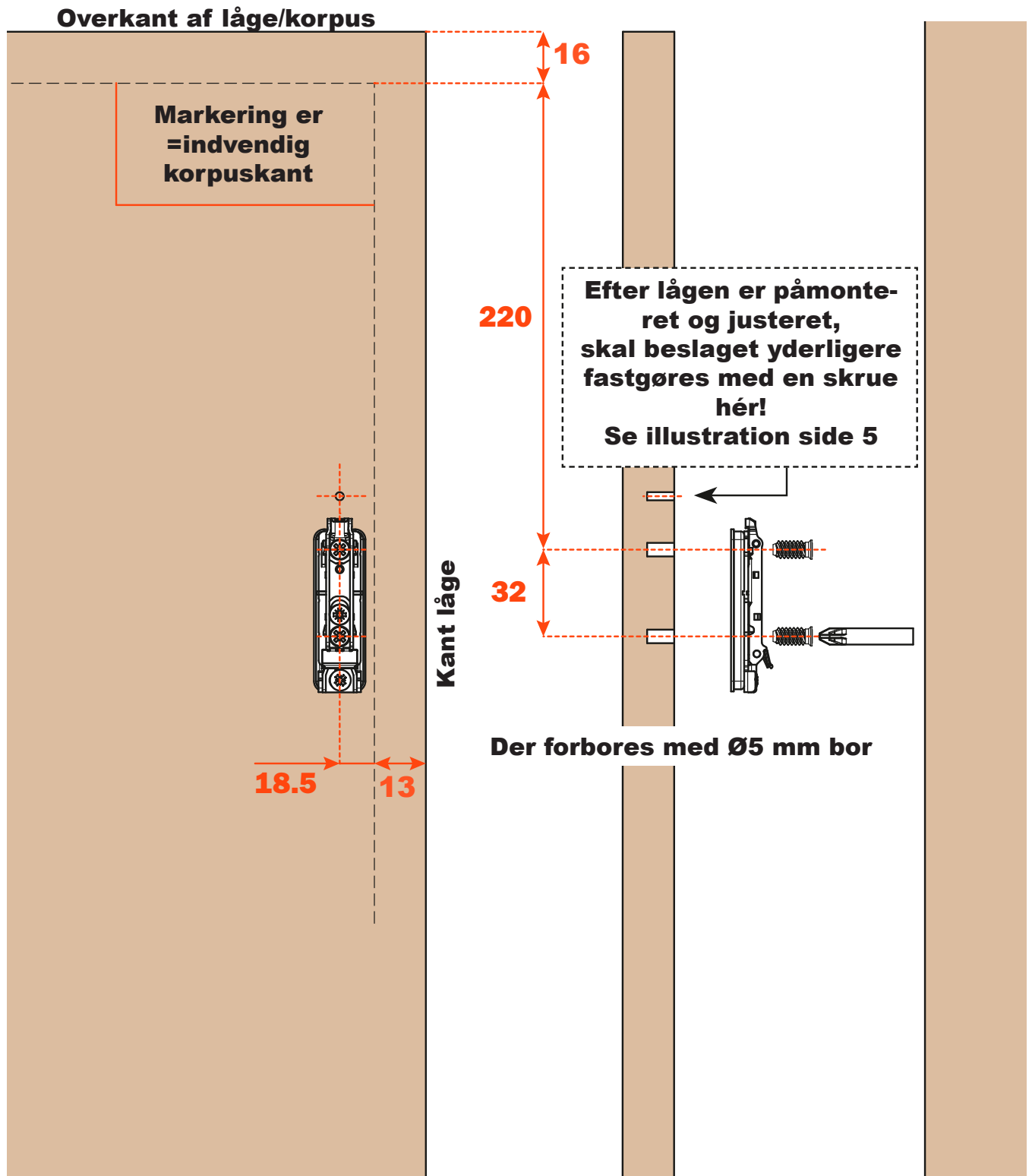


MONTERINGSVEJLEDNING

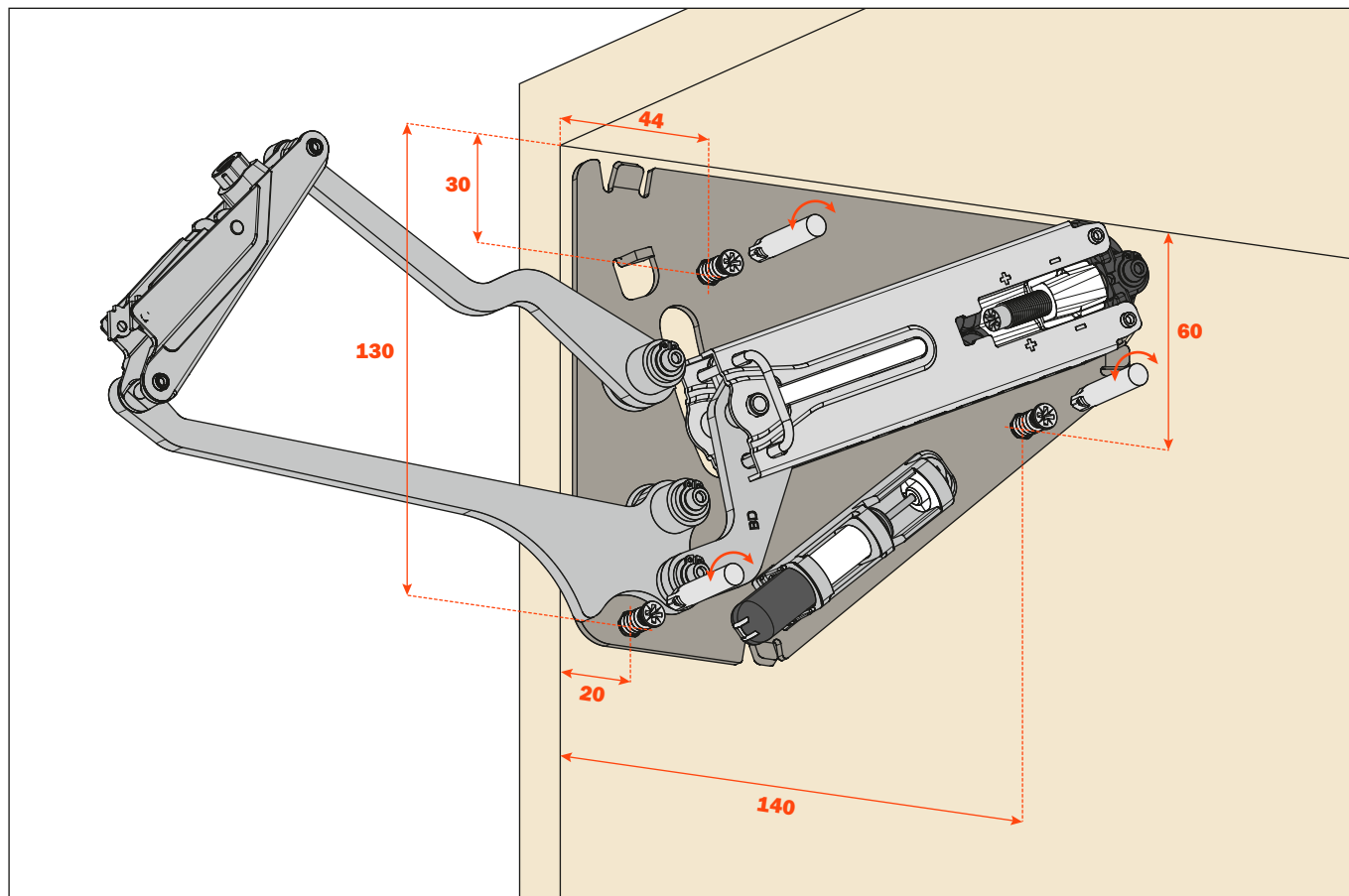
Hævedørsbeslag

danish
healthcare
design

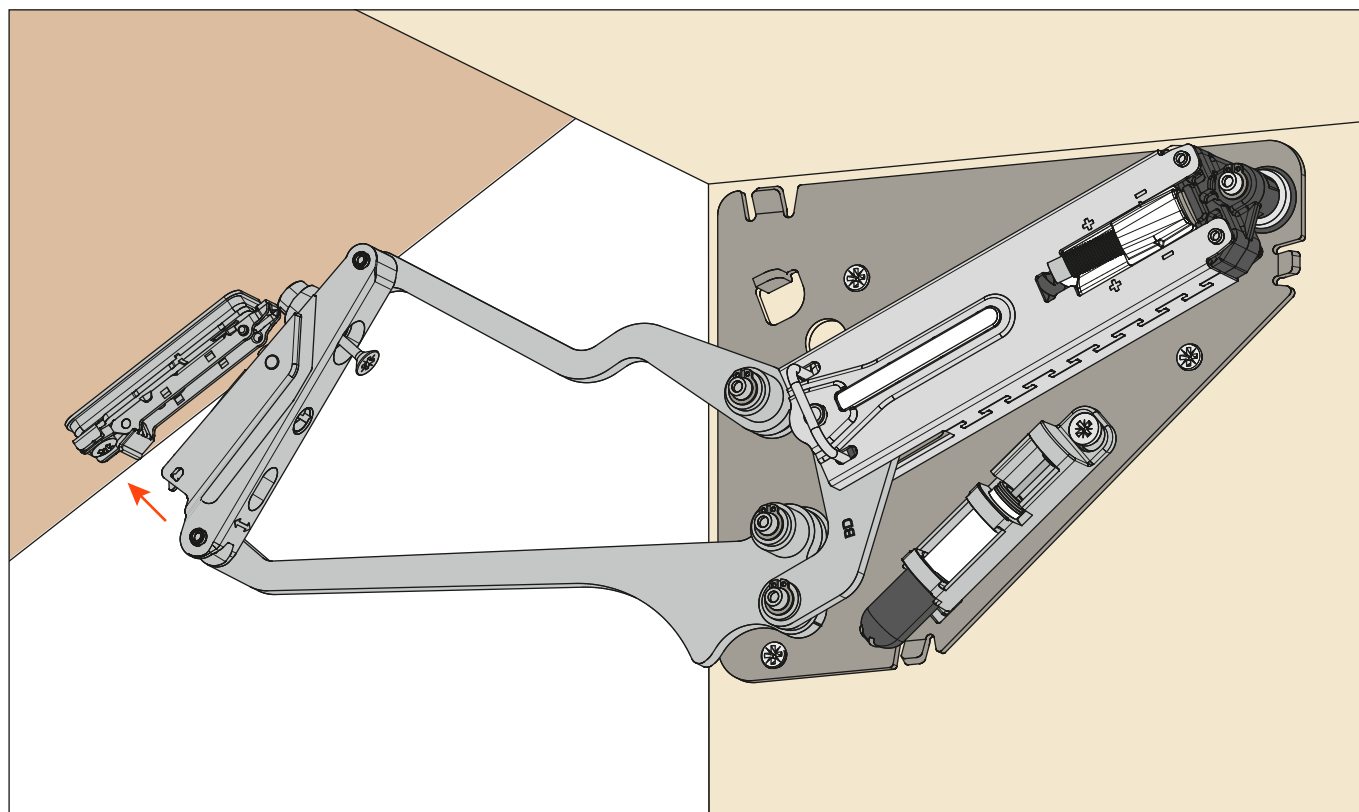




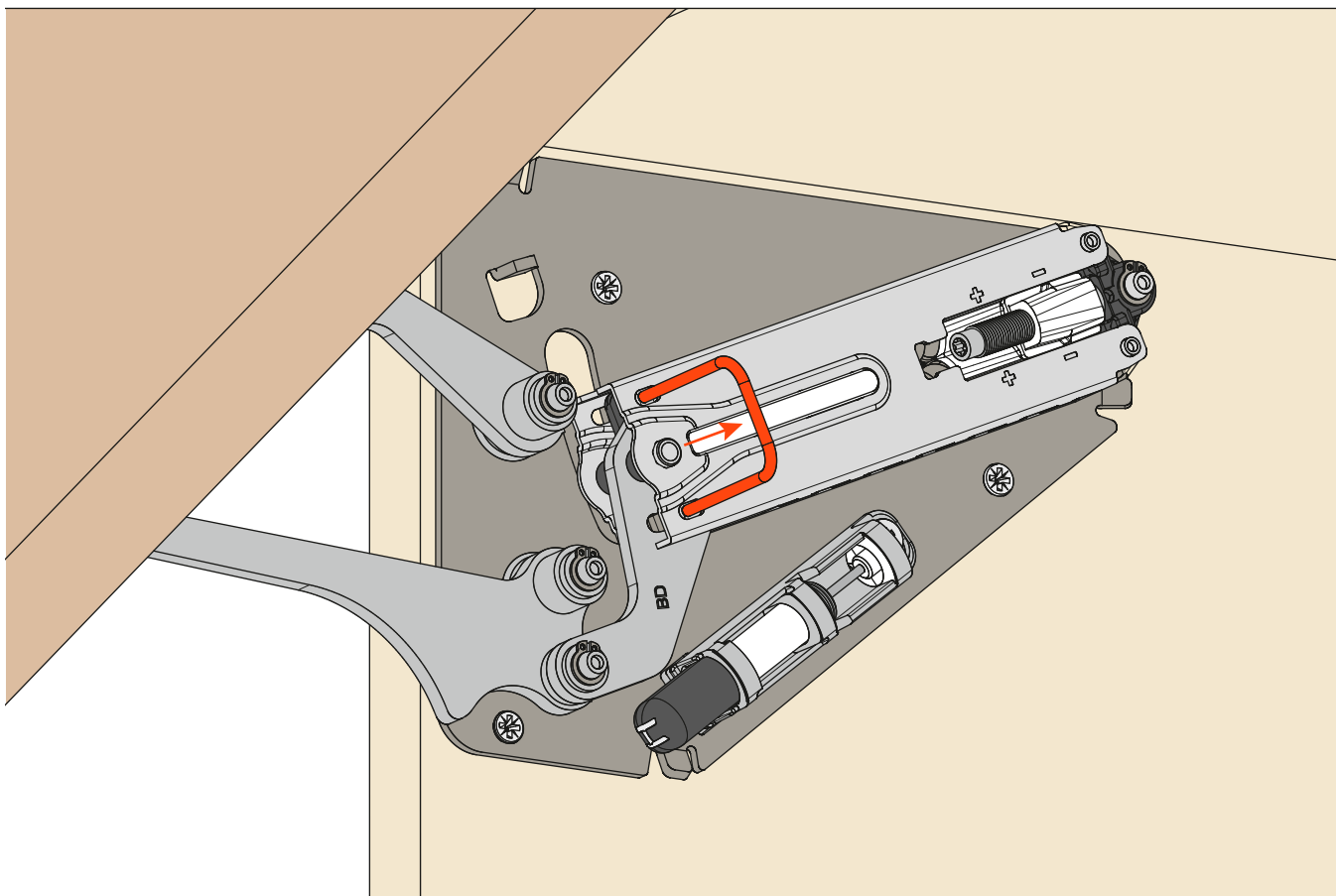
Montér beslaget i skabet efter følgende mål (se skabelon bagerst)
Husk forboring med et Ø5 mm bor



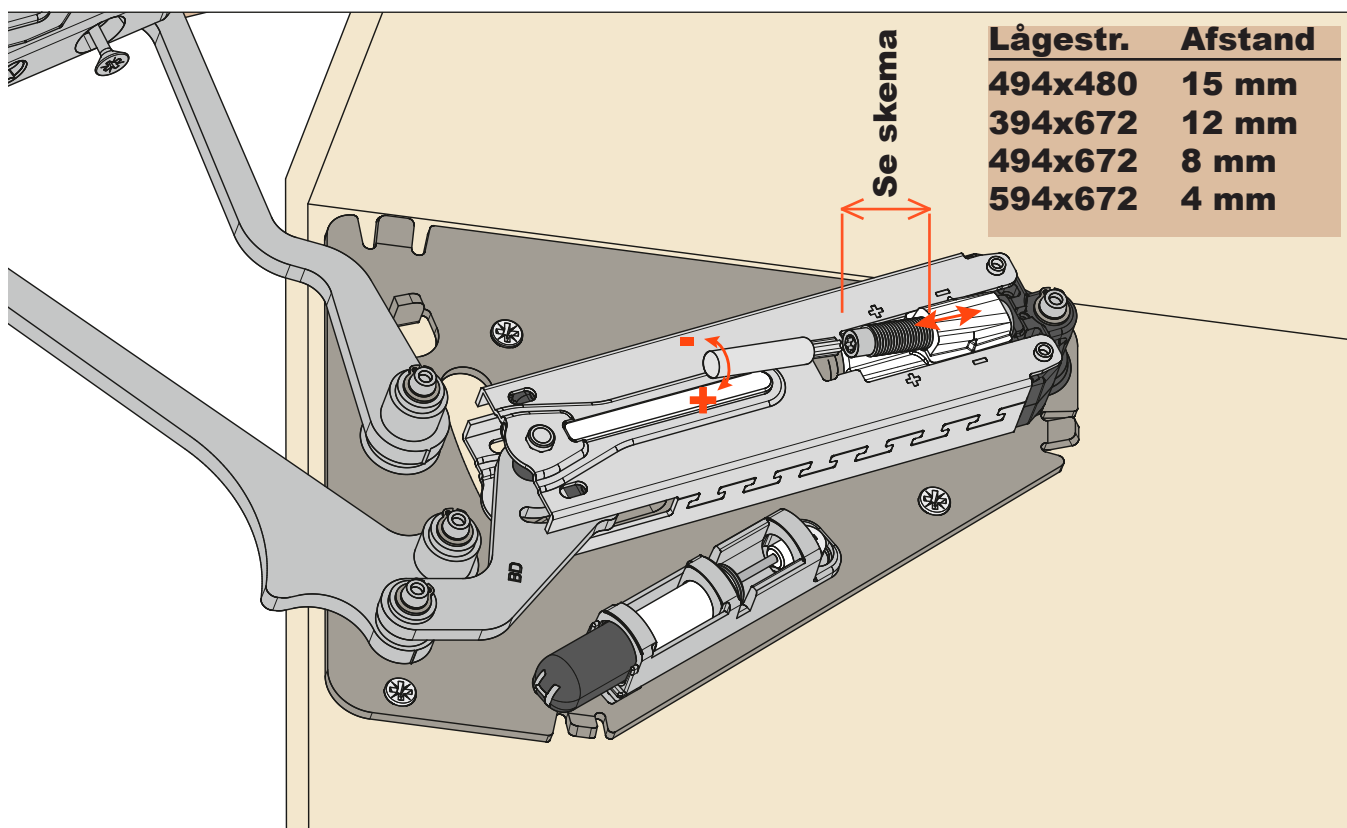
Lågen "klikkes" nu fast på beslaget



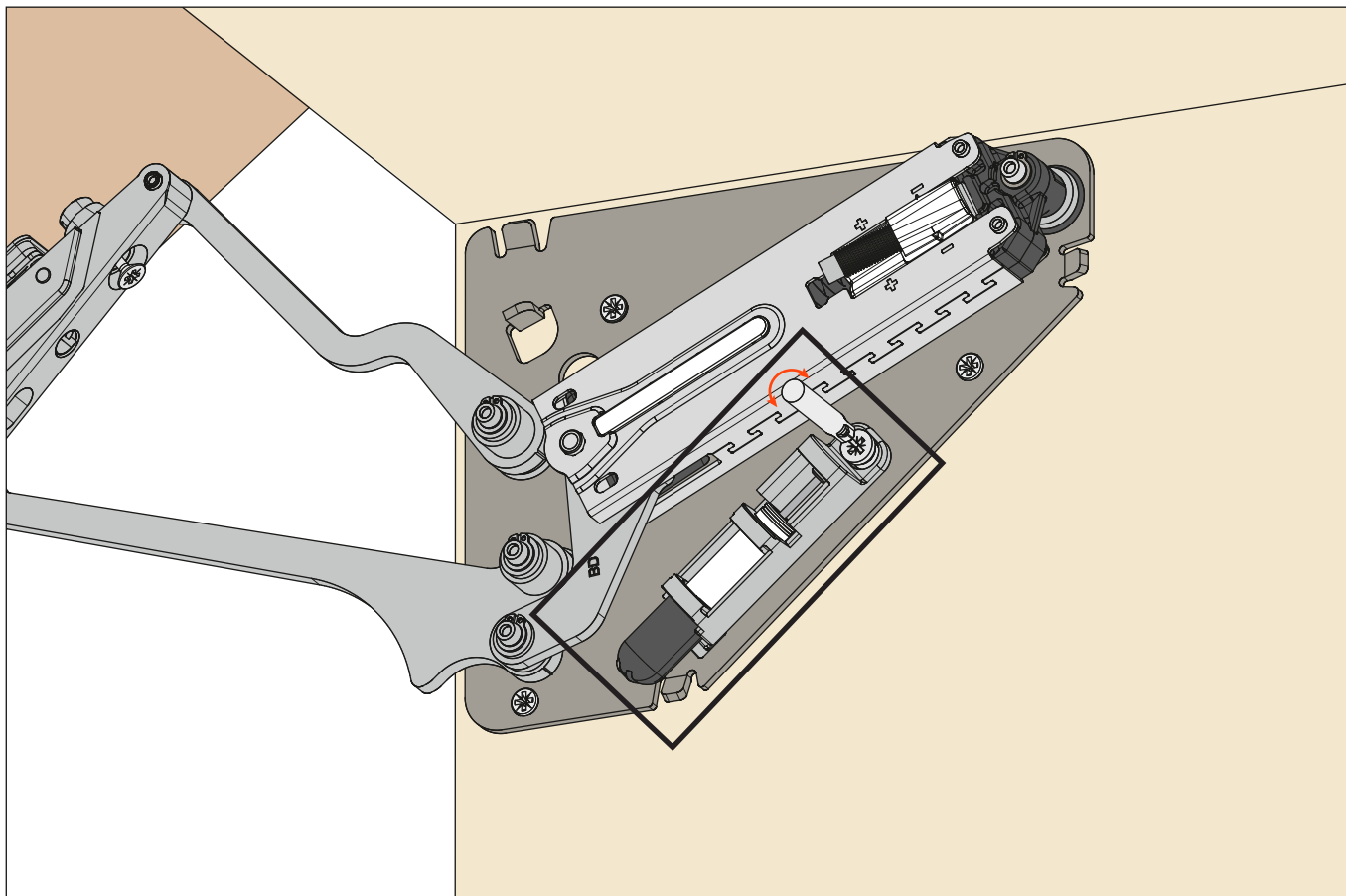
Fjern sikkerhedsclipsen som vist



Styrken skal nu justeres. Benyt skruetrækker med TX 20
Se skema for korrekt justering



Dæmpning justeres efter behov



Lågen justeres som vist

